

Spis treści	Strona
1. Ochrona środowiska i właściwa utylizacja	2
2. Lokalizacja	2
3. Instalacja	2-3
4. Tabliczka znamionowa	3
5. Połączenie elektryczne	3
6. Instrukcja obsługi	3-4
7. Oświetlenie wewnętrzne	4
8. Wymiana żarówki:	4
9. Zalecane miejsce dla różnych potraw	4
10. Zdejmowana półka:	4
11. Komora zamrażarki	5
12. Przygotowanie lodu i lodów	5
13. Przygotowanie do wakacji	5
14. Czyszczenie i konserwacja	5-6
15. Rozmrażanie	6
16. Diagnoza problemów	6-7
17. Rozwiązywanie problemów	7
18. Podczas przerwy w zasilaniu	8
19. Wezwanie serwisu	8
20. Instalacja w kuchni	8
21. Gwarancja	8
22. Ilustracja części	8
23. Oświetlenie wnętrza - wymiana żarówki	9
24. Odwracalne drzwi	9

Przed użyciem przeczytaj uważnie niniejszą instrukcję. Podkreśl najważniejsze instrukcje. Zachowaj instrukcję obsługi w bezpiecznym miejscu do późniejszego wykorzystania. Pamiętaj, aby przekazać je nowemu właścicielowi, jeśli kiedykolwiek sprzedasz urządzenie.

Zakupiłeś bezpieczną i niezawodną lodówkę. Odpowiednio wykorzystywana i konserwowana będzie służyć przez wiele lat. Ostatnia strona niniejszej instrukcji obsługi zawiera dane techniczne tego urządzenia, a dane dotyczące wydajności podane na tabliczce znamionowej są wynikami testów uzyskanych w temperaturze otoczenia 10-32 °C.

Ważne!

Urządzenie przeznaczone jest wyłącznie do użytku domowego. Jeśli używasz go do celów przemysłowych lub handlowych, pamiętaj o przestrzeganiu odpowiednich norm i przepisów.

Test szczelności został przeprowadzony zgodnie z odpowiednią normą bezpieczeństwa.

Aby zapobiec ryzyku uwięzienia dziecka wewnątrz, upewnij się, że stara lodówka jest odłączona od zasilania i jest bezpieczna, usuń zatrzaski i blokady przed wyrzuceniem.

Ważne!

Należy zwrócić uwagę, że układ chłodniczy zawiera czynniki chłodnicze, które wymagają specjalistycznej utylizacji. Należy skontaktować się lokalnym zakładem utylizacji odpadów w celu właściwej utylizacji starego urządzenia; skontaktuj się z władzami lokalnymi lub sprzedawcą, jeśli masz jakiegokolwiek pytania. Prosimy upewnić się, że przewody chłodziarki nie uległy uszkodzeniu przed odebraniem ich przez punkt zbiórki odpadów, przyczyni się do zwiększenia świadomości ekologicznej poprzez naleganie na odpowiednią, niezanieczyszczającą metodę utylizacji. Informacje na temat zastosowanego czynnika chłodniczego i izolacji znajdują się na tabliczce znamionowej.

Wtyczka powinna być dostępna, gdy urządzenie zostanie umieszczone w miejscu docelowym.

Jeśli przewód zasilający jest uszkodzony, należy go wymienić na nowy u producenta lub w autoryzowanym serwisie.

Uwaga:

Niniejsze urządzenie powinno być instalowane w dobrze wentylowanym miejscu. Opakowanie transportowe powinno być usunięte.

Uwaga:

Do rozmrażania nie używaj ostrych ani spiczastych przedmiotów.

Uwaga:

Upewnij się, że układ chłodniczy nie jest uszkodzony.

Uwaga:

Nie należy używać urządzeń elektrycznych wewnątrz komór przeznaczonych do przechowywania żywności w urządzeniu, innych niż zalecane przez producenta.

Niniejsza instrukcja obsługi ma zastosowanie do różnych modeli i mogą wystąpić niewielkie zmiany w niektórych aspektach w zależności od modelu.

1. Ochrona środowiska i właściwa utylizacja

Materiały opakowaniowe

Urządzenie jest zapakowane w sposób zapobiegający uszkodzeniom podczas transportu. Używane są materiały nadające się do recyklingu.

Pudło opakowaniowe jest wykonane z tektury falistej / tektury (głównie z papieru pochodzącego z recyklingu).

- Części z polistyrenu (polistyren bez CFC)
- Wyściółki i worki polietylenowe
- Paski polipropylenowe

Wszystkie te cenne materiały można oddać do punktu zbiórki i wykorzystać ponownie po odpowiednim recyklingu. Wszystkie odpady należy odpowiednio utylizować.

2. Lokalizacja

Podczas przenoszenia lodówki należy ją trzymać pionowo. Jeśli wymagane jest nachylenie, nie powinno ono przekraczać 45 stopni. W przeciwnym razie urządzenie może ulec uszkodzeniu i działać nieprawidłowo.

Aby uniknąć uszkodzenia produktu lub obrażeń ciała, lodówka powinna być rozpakowywana przez dwie osoby po ustawieniu jej we wcześniej wybranym miejscu.

Przed instalacją należy upewnić się, że lodówka nie posiada widocznych uszkodzeń zewnętrznych.

Podczas przenoszenia lodówki nie należy jej podnosić trzymając za blat, aby zapobiec uszkodzeniu lodówki.

Nie uruchamiaj lodówki, która jest uszkodzona.

Dokładnie sprawdź lodówkę pod kątem:

- Uszkodzonego opakowania z powodu nieprawidłowego obchodzenia się z nim podczas transportu
- Uszkodzeń na zewnątrz
- Uszkodzeń przewodu zasilającego / wtyczki

W przypadku jakichkolwiek wątpliwości prosimy o kontakt z działem obsługi klienta w celu dokładnego sprawdzenia urządzenia.

Podejmij niezbędne środki, aby zapobiec wyciekowi czynnika chłodniczego podczas uruchamiania lodówki, który mógłby spowodować zanieczyszczenie środowiska.

3. Instalacja

- Usunąć wszystkie materiały opakowaniowe.
- Wymij wszystkie przedmioty z lodówki.
- Upewnij się, że usunięto folię i taśmę z obudowy i drzwi.
- Usunąć wióry styropianu (jeśli są) z otoczenia lodówki.
- Wymij akcesoria i materiały drukowane z lodówki.
- Wyczyść wnętrze lodówki ciepłą wodą i octem, a następnie osusz miękką szmatką.

Do czyszczenia lodówki nie używaj detergentów, ostrych lub spiczastych narzędzi ani środków czyszczących na bazie sody.

- Przed przystąpieniem do montażu należy upewnić się, że układ chłodniczy nie jest uszkodzony.
- Lodówka powinna być używana wyłącznie zgodnie z jej przeznaczeniem.
- Lodówka powinna być ustawiona na solidnej i równej podłodze, aby zapewnić cyrkulację czynnika chłodniczego i odpowiednią wydajność chłodzenia.
- Jeśli to możliwe, umieść lodówkę w chłodnym i suchym, dobrze wentylowanym pomieszczeniu.
- Nie wystawiaj lodówki na bezpośrednie działanie promieni słonecznych i upewnij się, że temperatura otoczenia nie jest zbyt wysoka.
- Trzymaj lodówkę z dala od źródeł ciepła, takich jak system grzewczy, piekarnik lub lodówka. W innym razie, sprężarka działać bardziej intensywnie, co będzie skutkowało dodatkowym zużyciem energii.

Jeśli lodówka będzie umieszczana w pobliżu źródła ciepła, zaleca się zainstalowanie bariery termicznej między lodówką a źródłem ciepła (stosowanie azbestu jest zabronione) lub zachowanie odpowiedniej przestrzeni między lodówką a źródłem ciepła w następujący sposób:

Kuchenka lub kuchenka elektryczna	15 cm
Grzejnik lub piekarnik	30 cm
Kolejna lodówka	8 cm

Na lodówce nie należy umieszczać żadnych urządzeń emitujących promieniowanie, takich jak kuchenka mikrofalowa lub piekarnik.

Upewnij się, że odpowietrznik nie jest zablokowany.

Nigdy nie odłączaj lodówki, ciągnąc za przewód zasilający. Zawsze mocno chwycić wtyczkę i wyciągnij ją prosto z gniazdka.

Ostrzeżenie!

Po ustawieniu lodówki, należy pozostawić ją na przynajmniej 2 godziny bez poruszania przed uruchomieniem, w celu zapewnienia stabilnego obiegu czynnika chłodniczego i bezawaryjnej pracy. Przed uruchomieniem lodówki upewnij się, że wewnętrzna komora jest sucha (szczególnie w przypadku narożników).

Zagrożenie!

W zależności od składu chemicznego czynnika chłodniczego może być łatwopalny. Odporność obiegu czynnika chłodzącego na przecieki jest potwierdzona testami. Nieupoważniona ingerencja w układ cyrkulacji czynnika chłodniczego może spowodować pożar. Upewnij się, że układ cyrkulacji czynnika chłodniczego i części peryferyjne kompresora nie są narażone.

Wszelka ingerencja w układ chłodniczy powinna być przeprowadzana wyłącznie przez wyszkolony personel.

Ostrzeżenie!

Dostanie się czynnika chłodniczego do oczu może spowodować poważne obrażenia. W takim przypadku przepłucz oczy pod bieżącą wodą i bezzwłocznie skonsultuj się z okulistą.

Lodówkę należy używać w odpowiednim zakresie temperatury pokojowej ze względu na typ klimatu.

Należy przestrzegać zakresu temperatury pokojowej dla określonego typu klimatu. Typ klimatu dla danego urządzenia można sprawdzić na tabliczce znamionowej.

Typ klimatu	Temperatura pokojowa
SN	+ 10 ° C ~ + 32 ° C
N	+ 16 ° C ~ + 32 ° C
ST	+ 16 ° C ~ + 38 ° C
T	+ 16 ° C ~ + 43 ° C

4. Tabliczka znamionowa

Tabliczka znamionowa znajduje się na panelu bocznym lub tylnym lodówki i zawiera ważne dane techniczne.

Zapisz poniższe dane techniczne.

Zapisz dane techniczne do późniejszego wykorzystania, aby uniknąć konieczności przenoszenia lodówki, gdy dane te będą potrzebne.

Model/Typ
 Pojemność Litr
 Napięcie robocze Volt
 Maksymalna moc wejściowa (W) Watt
 Natężenie prądu Amp
 Zużycie energii kWh/24h
 Zdolność zamrażania kg/24 godziny
 (nieodpowiednie dla lodówek bez zamrażarki)

5. Połączenie elektryczne

Lodówka powinna korzystać z prawidłowo uziemionego gniazdka, które powinno zostać sprawdzone przez wykwalifikowanego elektryka. Lodówkę należy zawsze podłączać do własnego gniazdka elektrycznego o napięciu znamionowym i bezpieczniku zgodnym z tabliczką znamionową.

W przypadku niezgodności natychmiast skonsultuj się z lokalnym centrum serwisowym lub sprzedawcą.

Lodówki nie należy łączyć z konwerterem (np. ogniwem słonecznym)

Nie używaj przedłużacza.

6. Instrukcja obsługi**a) Włącz (lub wyłącz) lodówkę i wybierz ustawienia temperatury**

- Regulator temperatury (termostat)
- Regulator temperatury służy do włączania / wyłączania lodówki i wybierania ustawień temperatury.

b) Uruchamianie

Obróć regulator temperatury w prawo, aby uruchomić lodówkę. (Nie należy przekreślać powyżej pozycji blokady, gdyż można uszkodzić regulator temperatury).

Sprężarka rozpoczyna pracę, aż temperatura we wnętrzu osiągnie ustaloną temperaturę.

c) Ustawienie temperatury

Obróć regulator temperatury w lewo do najniższego ustawienia = najłżejsze chłodzenie;
 (Maksymalny obrót regulatora w kierunku przeciwnym do ruchu wskazówek zegara wyłączy lodówkę, sprężarka zatrzyma się)

Przekręcić regulator temperatury w lewo do najwyższego ustawienia = najchłodniejsze ustawienie; Ustawienie temperatury powinno być prowadzone biorąc pod uwagę następujące warunki:

- Temperatura otoczenia;
- Ilość przechowywanej żywności;
- Otwieranie drzwiczek

Dzięki obserwacji wkrótce dowiesz się, jak dobrać odpowiednią temperaturę.

Podczas przechowywania żywności bardzo ważne jest odpowiednie ustawienie temperatury. Mikroby mogą bardzo szybko zepsuć żywność, chyba że ich rozwój zostanie zahamowany niską temperaturą. Zaleca się ustawienie temperatury 5°C lub niższej, co może skutecznie wyeliminować proces psucia się żywności przez mikroby.

d) Zatrzymanie

Obróć regulator temperatury maksymalnie w kierunku przeciwnym do ruchu wskazówek zegara.

Do tego czasu sprężarka powinna się zatrzymać.

Odłącz od gniazdka ściennego.

7. Oświetlenie wewnętrzne (nie dotyczy niektórych modeli)

Produkt wyposażony jest w oświetlenie LED, w przypadku konieczności wymiany prosimy o kontakt z serwisem.

8. Wymiana żarówki:

Odłącz lub odetnij bezpiecznik.

Zdejmij osłonę.

Zdejmij osłonę zgodnie z ilustracjami w sekcji 23 na ostatniej stronie.

Zainstaluj ponownie osłonę.

Zainstaluj ponownie osłonę zgodnie z ilustracjami w sekcji 23 na ostatniej stronie.

Nigdy nie używaj żarówek mocniejszych niż 15 watów. Napięcie żarówki musi odpowiadać wymaganiom podanym na tabliczce znamionowej.

9. Zalecane miejsce dla różnego typu żywności (od góry do dołu)

1) Drzwi:

- Masło, ser;
- Jajka;
- Żywność w butelkach lub w puszkach, przyprawy;
- Duże butelki lub puszki;

Chłodziarka:

- Galaretka;
- Chleb, słodycze, gotowane mięso;
- Kiełbasy, mięso;
- Owoce, warzywa, sałatki.

10. Zdejmowana półka:

W niektórych modelach mogą znajdować się szklane lub inne zdejmowane półki, aby pomieścić przedmioty o różnych rozmiarach.

Wyjmij żywność z półki, która ma zostać wyjęta.

Wyjmij półkę, włóż ją do innego rowka w ścianie wewnętrznej i dociśnij do końca.

UWAGA!

- Podczas przechowywania żywności, która łatwo traci smak, należy zastosować odpowiednie opakowanie.
- Owoce, warzywa, czy sałatki mogą być przechowywane nieopakowane w pojemniku na warzywa.
- Plastikowe pojemniki wielokrotnego użytku, folia aluminiowa i pojemniki szklane nadają się do pakowania żywności.
- Nigdy nie pozwól, aby opakowanie żywności stykało się z tylną ścianą lodówki, ponieważ może zamarznąć i przykleić się do tylnej ściany.
- Gorące potrawy i napoje należy odstawić do całkowitego ostygnięcia przed włożeniem ich do lodówki.
- Ciepłe powietrze może dostawać się do lodówki po otwarciu drzwi. Aby oszczędzać energię, ogranicz otwieranie drzwi.
- Nigdy nie przechowuj materiałów wybuchowych w lodówce (takich jak wrażliwe na nacisk rozpylacze), ponieważ mogą eksplodować.
- Nigdy nie przechowuj olei jadalnych w balkonikach na drzwiach, może to spowodować spękania plastikowych paneli drzwi.
- Napoje o wysokiej zawartości spirytusu powinny być przechowywane tylko w obszarze niskiej temperatury i szczelnie zamknięte.

11. Komora zamrażarki

3- lub 4-gwiazdkowe zamrażarki nadają się do przechowywania głęboko mrożonej żywności (już zamrożonej przed włożeniem do zamrażarki), przechowywania świeżej żywności przez krótki okres (2-3 tygodnie) poprzez zamrażanie lub do robienia lodów, lodu i wody lodowej.

Należy przestrzegać zalecanego terminu przydatności do spożycia.

Zamrażarka może służyć do produkcji kostek lodu.

1. Temperatura w zamrażarce jest regulowana poprzez ustawienie regulatora temperatury. W przypadku świeżej żywności i żywności, która musi być przechowywana przez długi okres, zaleca się temperaturę $-18\text{ }^{\circ}\text{C}$ lub niższą, ponieważ drobnoustroje ledwo przeżywają w tej temperaturze. Gdy temperatura wzrośnie powyżej $-10\text{ }^{\circ}\text{C}$, drobnoustroje zaczynają psuć żywność, a okres jej przechowywania zostaje skrócony. Jeśli chcesz zamrozić żywność, która jest już częściowo rozmrożona lub jeśli chcesz, aby została rozmrożona, ugotuj ją przed włożeniem do zamrażarki. Wysoka temperatura procesu gotowania może wyeliminować większość drobnoustrojów.
2. Im wyżej ustawiony regulator temperatury, tym niższa będzie temperatura w zamrażarce.
3. Zwykle, gdy żywność wymaga tylko krótkiego okresu przechowywania, należy wybrać średnie ustawienie.
4. Zwykle, gdy żywność wymaga długiego okresu przechowywania, należy wybrać wysokie ustawienie

UWAGA!

- Nigdy nie wkładaj napojów gazowanych w puszkach lub butelkach do zamrażarki, ponieważ dwutlenek węgla może się rozszerzać podczas zamrażania i stwarzać zagrożenie wybuchem.
- Żywność butelkowaną, która wymaga natychmiastowego schłodzenia, należy przechowywać w zamrażarce nie dłużej niż godzinę przed wyjęciem, w przeciwnym razie butelki mogą pęknąć.
- Lody lub woda z lodem powinny być pozostawione przez kilka minut przed spożyciem, ponieważ usta i język mogą ulec odmrożeniu (może nastąpić pęknięcie skóry). Ponadto, unikaj dotykania mokrymi rękami wewnętrznych ścian zamrażarki.

WAŻNE!

- Żywność wkładana do zamrażarki musi być dobrze zapakowana.
- Przestrzegaj daty ważności mrożonek.
- Tylko świeża żywność o wysokiej jakości nadaje się do zamrażania.
- Żywność przechowywana w zamrażarce powinna mieć odpowiednią wielkość.

- Waga pojedynczego opakowania mrożonek nie powinna przekraczać 2 kg.
- Do pakowania żywności należy używać elastycznego plastiku, folii aluminiowej lub wkładać żywność do pojemników.
- Opakowania z żywnością nie powinny zatrzymywać w środku zbyt dużo powietrza.
- Do zaklejania opakowań z żywnością użyj gumki recepturki, zacisku, sznurka lub taśmy odpornej na zamrażanie.
- Do zamykania plastikowych opakowań można również stosować zgrzewarki.
- Skieruj szerszą stronę opakowania na żywność w dół, aby przyspieszyć proces zamrażania.
- Wytrzyj opakowania do sucha przed włożeniem ich do zamrażarki, ponieważ mogą się sklejać po zamrożeniu.
- Jeśli zajdzie potrzeba zamrożenia żywności, która jest już gotowa do spożycia lub całkowicie rozmrożona, należy ją ugotować przed ponownym włożeniem do zamrażarki.
- Nie używaj przeterminowanej żywności, ponieważ może to spowodować zatrucie.

12. Przygotowanie kostek lodu, lodów i wody lodowej

Przygotowanie kostek lodu:

- Dodaj wodę do tacki na lód do 3/4 jej objętości i umieść ją w dolnej części zamrażarki. Gdy kostki lodu będą gotowe, splucz lód pod bieżącą wodą, następnie możesz go łatwo wyjąć.

Przygotowanie lodów:

- Wyjmij separatory z tacki na lód. Zwróć uwagę że im dłużej przygotowujesz lody tym bardziej są kremowe. Gdy lody będą gotowe, przepłucz tacki na lody pod bieżącą wodą, aby łatwo je wyjąć.

13. Przygotowanie do wakacji

W przypadku wakacji lub długiej nieobecności odłącz i wyczyść lodówkę zgodnie z opisem w części „Czyszczenie i konserwacja”. Pozostaw drzwi otwarte, aby zapobiec tworzeniu się pleśni lub nieprzyjemnego zapachu.

14. Czyszczenie i konserwacja

Przed czyszczeniem odłącz urządzenie.

Utrzymuj wnętrze w czystości. Regularnie czyść zewnętrzne powierzchnie za pomocą polerki do mebli lub środka do wykańczania (nie używaj tych środków do czyszczenia wnętrza). Przecieraj uszczelkę drzwi ściereczką lekko zwilżoną letnią wodą. Nie wolno używać detergentu. Nigdy nie używaj oleju ani smaru do czyszczenia uszczelki drzwi.

Regularnie czyść wnętrze.

- Komorę chłodziarki należy czyścić co miesiąc, a komorę zamrażarki po cyklu rozmrażania.
- Wyjmij żywność z lodówki i zamrażarki i przechowuj ją w chłodnym miejscu.
- Usuń wszystkie odłączane części.
- Elementy wewnętrzne nie nadają się w mycia w zmywarce do naczyń. Należy myć je ręcznie za pomocą lekko ciepłej wody i niewielkiej ilości detergentu do mycia naczyń. Nie używaj skoncentrowanych detergentów, substancji ściernych i środków chemicznych, takich jak kwasy. Zalecany jest łagodny płyn do mycia naczyń.

Odkurzacze parowe są niebezpieczne i surowo zabronione.

Umyj wewnętrzną komorę letnią, czystą wodą i osusz miękką szmatką. Po odczekaniu 3-4 minut powierzchnie będą całkowicie suche.

Nie niszczy ani nie usuwa tabliczki znamionowej lodówki. Może być potrzebna do obsługi posprzedażnej lub odpowiednich procesów.

Upewnij się, aby woda nie dostała się do elektrycznych części lodówki.

Jeśli wymiennik ciepła, tj. skraplacz jest zamontowany w tylnej części chłodziarki, pył i zabrudzenia powinny być regularnie usuwane, aby zapewnić efektywne rozpraszanie ciepła i uniknąć nadmiernego zużycia energii. Do czyszczenia zewnętrznej części wymiennika ciepła używaj miękkiej szmatki lub ściereczki do kurzu.

Woda po rozmrożeniu odpływa przez rynnę. Otwór drenażowy należy regularnie czyścić za pomocą wacika lub podobnego narzędzia.

Upewnij się, że woda nie spływa do otworu spustowego podczas czyszczenia. W przeciwnym razie woda może się przelewać lub rozpryskiwać na ziemi w wyniku parowania.

15. Rozmrażanie

a) Chłodziarka

Tyłna ściana komory wewnętrznej może się zeszronić podczas pracy sprężarki (jednostki chłodniczej). Lodówka posiada funkcję automatycznego rozmrażania, a woda z rozmrażania spływa po rynnie i przez otwór spustowy do tacy, z której wyparowuje.

b) Komora zamrażarki (jeśli dotyczy)

Komorę zamrażarki, przeznaczoną do przechowywania zamrożonej żywności nie posiada automatycznego rozmrażania.

Komorę zamrażarki należy regularnie rozmrażać. Rozmrażaj zamrażarkę, gdy grubość warstwy lodu osiągnie 5 mm.

Odłącz lodówkę przed rozmrażaniem. Wyjmij żywność z zamrażarki i trzymaj ją w chłodnym miejscu. Użyj delikatnego skrobaka, aby usunąć lód. Aby przyspieszyć ten proces, w zamrażalniku umieść miskę z gorącą wodą. Po rozmrożeniu wyczyść i ponownie zładuj zamrażarkę.

POTENCJALNE ZAGROŻENIE!

Nie używaj urządzeń elektrycznych, takich jak suszarki do włosów, wentylatory elektryczne, czy odkurzacze parowe, sprayów rozmrażających ani otwartego ognia (np. świec) do rozmrażania komory zamrażarki.

Plastikowe części komory wewnętrznej mogą się stopić, a każda iskra lub otwarty ogień mogą spowodować pożar w obecności wybuchowego gazu.

Nigdy nie używaj odkurzacza parowego do rozmrażania komory zamrażarki - niebezpieczeństwo porażenia prądem!

Ostrzeżenia!

Zawiń mrożonki gazetą lub kocem.

- Przechowuj te produkty w chłodnym miejscu do zakończenia procesu rozmrażania.
- Pozostaw otwarte drzwi zamrażalnika.
- Podczas pracy, na powierzchni parownika tworzy się lód i szron. Gruba warstwa lodu lub szron działa jak izolacja cieplna i utrudnia przewodzenie ciepła.
- Rozmrażaj zamrażarkę w możliwie najkrótszym czasie, aby uniknąć rozmrożenia zamrożonej żywności.
- Od czasu do czasu wycieraj gąbką wodę po rozmrożeniu.
- Ustaw pojemnik z gorącą wodą (nie używaj wrzącej wody) w pobliżu drzwi komory zamrażarki, aby przyspieszyć proces rozmrażania.
- Wysusz komorę zamrażarki, a następnie ponownie włóż zamrożoną żywność.
- Po rozmrożeniu ponownie podłącz lodówkę.
- Uruchom lodówkę, regulując pokrętko regulacji temperatury.
- Zamknij drzwi zamrażarki.

16. Diagnoza problemów

Najnowsze techniki produkcji, najwyższe standardy regulacyjne i technologii chłodnictwa i zamrażania są stosowane aby zapewnić bezpieczną i niezawodną pracę urządzenia. W przypadku wątpliwości co do usterki, przed wezwaniem serwisu należy najpierw sprawdzić informacje poniżej.

Kwestie, na które należy zwrócić uwagę:

Sprężarka (zwana również agregatem chłodniczym) nie działa cały czas bez przerwy.

Sprężarka jest sterowana przez automatyczny regulator temperatury reprezentowany przez pokrętko temperatury. Gdy temperatura wewnętrzna przekracza ustawioną temperaturę, sprężarka uruchamia się automatycznie, a gdy temperatura wewnętrzna spada poniżej ustawionej temperatury sprężarka zatrzymuje się automatycznie.

To normalne, że sprężarka hałasuje podczas pracy. Hałas pochodzi z silnika. Przepływ czynnika przez system chłodzenia może powodować gulgoczące odgłosy. Nie oznaczają one usterki lodówki. Powierzchnia zewnętrzna może być mokra, gdy jest zimno, a temperatura otoczenia jest niska. Jest to normalne, a powierzchnia zewnętrzna wysycha wraz ze wzrostem temperatury otoczenia. Jeżeli nie można zidentyfikować i usunąć przyczyn takich zjawisk, prosimy o kontakt z centrum serwisowym.

17. Rozwiązywanie problemów

a) Problem: Lodówka nie działa

Należy sprawdzić:

- Czy przewód zasilający jest w dobrym stanie? Czy lodówka jest prawidłowo podłączona do gniazdka?
- Czy nastąpiła przerwa w zasilaniu? (Do sprawdzenia użyj małego urządzenia, np. mieszadła lub suszarki do włosów)
- Czy lodówka jest uruchomiona? (Pokrętko temperatury nie powinno być ustawione na „0”.)
- Czy bezpiecznik jest uszkodzony? Lub w słabym stanie?

b) Problem: Komora wewnętrzna nie jest wystarczająco chłodna; sprężarka często się włącza i wyłącza;

Należy sprawdzić:

- Komora chłodziarki/zamrażarki powinna stać nieruchomo przez co najmniej 2 godziny po instalacji, aby ustabilizować obieg czynnika chłodniczego. Zobacz „Uruchomienie”. Jeśli to nie zadziała, odłącz lodówkę od kontaktu i przechyl na chwilę na bok lub umieść na pochyłej powierzchni, a następnie umieścić ją w pierwotnym położeniu. Podłącz lodówkę po 2 godzinach. Pozostaw drzwi zamknięte przez 12 godzin.
- Czy drzwi są dobrze zamknięte? W takim przypadku uszczelka drzwi powinna mocno i równomiernie dociskać obudowę zewnętrzną.

Test: Wyciągnięcie kawałka papieru uwięzionego między uszczelką drzwi a obudową powinno być trudne.

Jeśli papier łatwo się wysuwa, skontaktuj się z centrum serwisowym.

- Jeśli w komorze zamrażarki jest gruby lód. (Zobacz „Czyszczenie i konserwacja”)
- Czy lodówka jest wystawiona na bezpośrednie działanie promieni słonecznych lub znajduje się w pobliżu źródła ciepła (piekarnik, kaloryfer itp.)?

Co należy zrobić: Nie wystawiać lodówki na bezpośrednie działanie promieni słonecznych; przechowywać lodówkę z dala od wszelkich źródeł ciepła; Zamontuj barierę termiczną między lodówką a źródłem ciepła (patrz „Lokalizacja”).

- Czy wewnętrzna przegroda jest przeładowana?
- Czy pomieszczenie jest dobrze wentylowane? Czy odpowietrznik jest zatkany? Czy wymiennik ciepła (skraplacz) z tyłu jest pokryty kurzem?

c) Temperatura w komorze chłodziarki jest zbyt niska

Należy sprawdzić:

- Czy regulator temperatury jest prawidłowo ustawiony?
- Czy drzwi komory zamrażarki są prawidłowo zamknięte?
- Czy w komorze zamrażalnika jest dużo świeżej żywności (ponad 1 kg)? (Jeśli zamrażarka pracuje przez długi czas, temperatura w komorze chłodziarki odpowiednio spada.)

d) Komora zamrażarki jest zbyt ciepła i zamrożona żywność się rozmraża

- Czy temperatura otoczenia jest zbyt niska? (Jeśli tak, agregat chłodniczy będzie działał nieprawidłowo, powodując wyższe temperatury w komorze zamrażarki.)

Co należy zrobić: podnieść temperaturę otoczenia.

e) W zamrażarce jest gruby lód. Proszę sprawdzić:

- Czy drzwi komory zamrażarki są prawidłowo zamknięte?
- Jeśli część żywności przymarznie do wewnętrznych ścianek, spróbuj usunąć je tępym narzędziem, takim jak uchwyt łyżki.
- Rozmroź i oczyść zamrażarkę (patrz „Rozmrażanie”). Gruba warstwa lodu utrudnia chłodzenie i zwiększa zużycie energii.

f) Oświetlenie wewnętrzne jest wyłączone.

Należy sprawdzić:

- Czy włącznik światła działa prawidłowo?
- Jeśli włącznik światła jest w dobrym stanie, należy wymienić żarówkę (patrz „Wymiana żarówki”)

g) Nietypowy hałas

Należy sprawdzić:

- Czy lodówka jest solidnie ustawiona? Czy lodówka ociera się o inne meble lub przedmioty? Czy coś utknęło między tyłem lodówki a ścianą?
- Usuń przedmioty, które stykają się z lodówką i zachowaj odpowiednią przestrzeń między lodówką a jej otoczeniem.
- Czy części ruchome są bezpiecznie zamocowane?
- Czy butelki lub pojemniki w komorze wewnętrznej ocierają się o siebie?

Uwaga!

Normalnym jest, że słychać odgłos czynnika chłodniczego przepływającego przez układ chłodniczy.

Normalnym jest, że latem wokół klamki drzwi gromadzi się wilgoć. Osusz ją miękką szmatką.

Lodówka nie może być serwisowana przez użytkownika, nie próbuj ingerować w normalne działanie urządzenia.

18. Podczas przerwy w zasilaniu

Nie ma potrzeby wyjmowania zamrożonej żywności z zamrażalnika, jeśli przerwa w zasilaniu trwa nie dłużej niż 2 godziny. W przeciwnym razie wyjmij żywność po 2 godzinach.

19. Wezwanie serwisu

Serwis i naprawy powinny być wykonywane przez upoważniony, profesjonalny personel. Producent nie ponosi odpowiedzialności za ryzyko szkód lub obrażeń wynikających z nieprzestrzegania tego postanowienia, a gwarancja zostanie unieważniona.

Gwarancja i lista punktów serwisowych wskazują autoryzowanych dostawców usług posprzedażnych dla naszego urządzenia.

Skontaktuj się ze sprzedawcą, jeśli w Twojej okolicy nie ma centrum serwisowego.

W przypadku usterek lub problemów spowodowanych nieprawidłowym użytkowaniem lub naruszeniem instrukcji zawartych w niniejszym dokumencie, koszty i wydatki ponoszone w celu obsługi i naprawy będą pokrywane przez użytkownika, a sprzedawca nie ponosi za nie odpowiedzialności.

Aby uzyskać szybką pomoc, niezbędne są następujące informacje:

- Typ i model lodówki (patrz tabliczka znamionowa)
- Data zakupu.
- Nazwa i adres sprzedawcy.
- Opis usterki / problemu.

20. Instalacja w kuchni

Jeśli chcesz korzystać z lodówki w kuchni, zapoznaj się z odpowiednimi instrukcjami zawartymi w instrukcji montażu innych typów lodówek.

21. Gwarancja

Zasady i warunki jak również okres gwarancji podane są w Karcie Gwarancyjnej załączonej poniżej. Sprzedawca poinformuje Cię o tym przy zakupie.

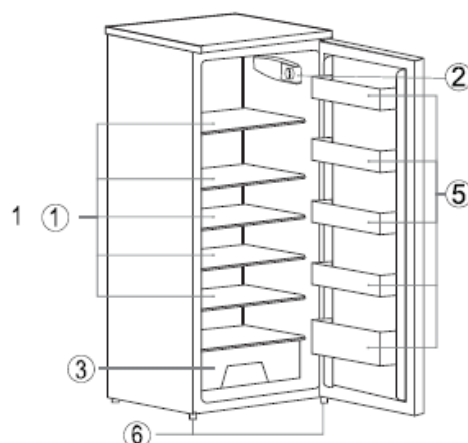
Producent zastrzega sobie prawo do ulepszania projektu, konstrukcji i technologii w odpowiednim czasie bez wcześniejszego powiadomienia.

22. Ilustracja części

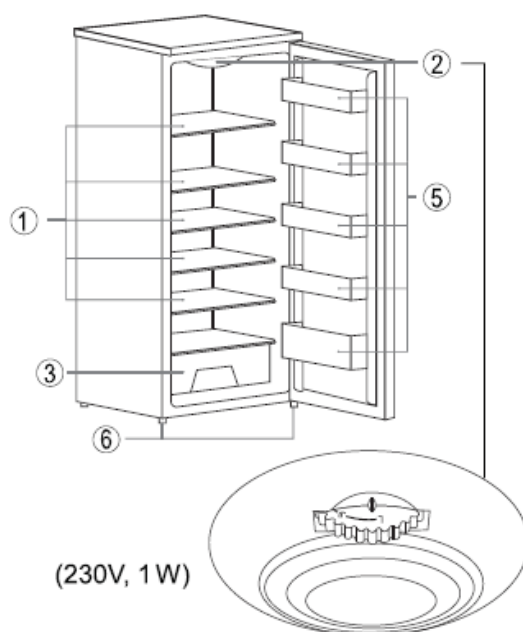
A HTTL-607W/HTTL-506W



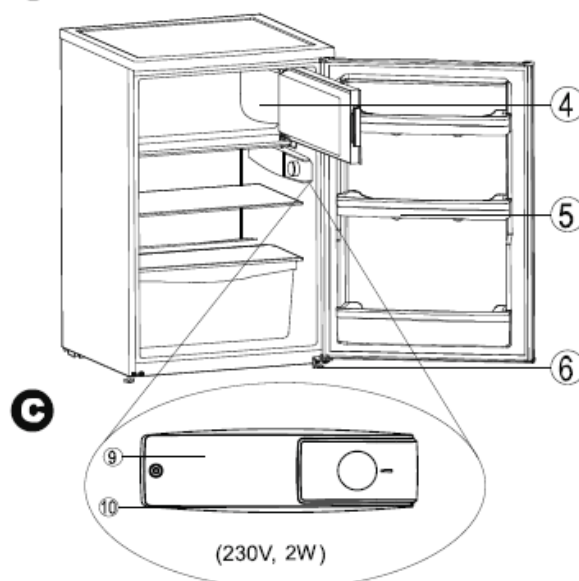
HUL-546W(S)

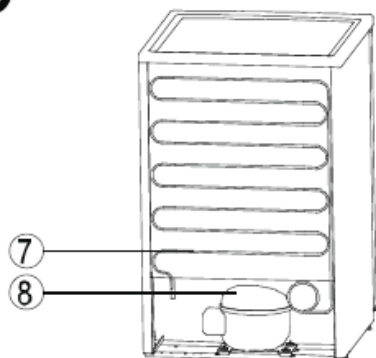


HUL-676W(S)(B)/HUL-677W



B HTTF-506W(S)/HTTF-607W/HFDG-506WM



D

1 Półka (szklana)	7 Skraplacz
Oświetlenie wewnętrzne i	
2 termostat	8 Kompresor
3 Pojemnik na warzywa	9 Klosz
4 Zamrażarka	10 Lampa
5 Półka na butelki	11 Przełącznik
6 Dolny zawias i nóżka poziomująca	

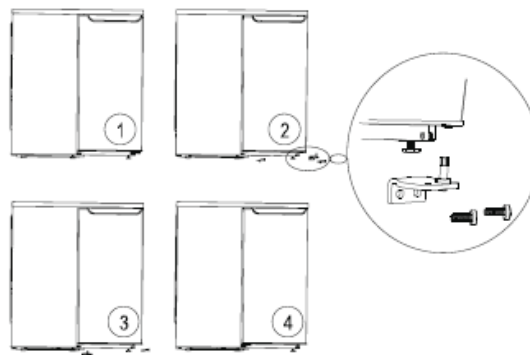
23. Oświetlenie wnętrza - wymiana żarówki

Wymiana żarówki (jak pokazano na Rys. D, Rozdział 22):

Odłącz lodówkę.

- Docisnij klosz, jak pokazano na ilustracji.
- Zdejmij klosz
- Ponownie załóż klosz
- Wymień żarówkę.

24. Odwracalne drzwi



Drzwi uchylne w tej lodówce mogą być zamontowane w odwrotną stronę. Aby zmienić kierunek otwierania drzwi, wykonaj następujące czynności:

- Lekko przechyl lodówkę i odkręć śrubę nóżki poziomującej i dolnego zawiasu. Wyciągnij drzwi lodówki.

Uwaga: aby nie dopuścić do uszkodzenia lodówki, nie należy na siłę trzymać krawędzi blatu.

- Zdejmij górny zawias i umieść go w otworze trzpienia górnego zawiasu po drugiej stronie szafki. Zamocuj zawias.
- Zainstaluj drzwi.
- Ponownie przechyl lodówkę i zamocuj dolny zawias, śrubę i nóżkę poziomującą.

WAŻNE INSTRUKCJE DOTYCZĄCE UTYLIZACJI

Dyrektywa 2012/19/UE



Jako odpowiedzialny sprzedawca dbamy o środowisko.

W związku z tym zachęcamy do przestrzegania prawidłowej procedury utylizacji produktu, baterii i materiałów opakowaniowych. Pomoże to zachować naturalne zasoby i zapewni, że urządzenie zostanie poddane recyklingowi w sposób, który chroni zdrowie i środowisko.

Musisz pozbyć się tego produktu i jego opakowania zgodnie z lokalnymi przepisami. Ponieważ ten produkt zawiera elementy elektroniczne, a czasem baterie, produkt i jego akcesoria należy utylizować oddzielnie od odpadów domowych, gdy produkt osiągnie koniec okresu użytkowania.

Skontaktuj się z lokalnymi władzami, aby dowiedzieć się o utylizacji i recyklingu.

Produkt należy przekazać do lokalnego punktu zbiórki w celu recyklingu. Niektóre punkty odbioru przyjmują produkty bezpłatnie.

Przepraszamy za wszelkie niedogodności spowodowane drobnymi niespójnościami w tych instrukcjach, które mogą wystąpić w wyniku ulepszania i rozwoju produktu.